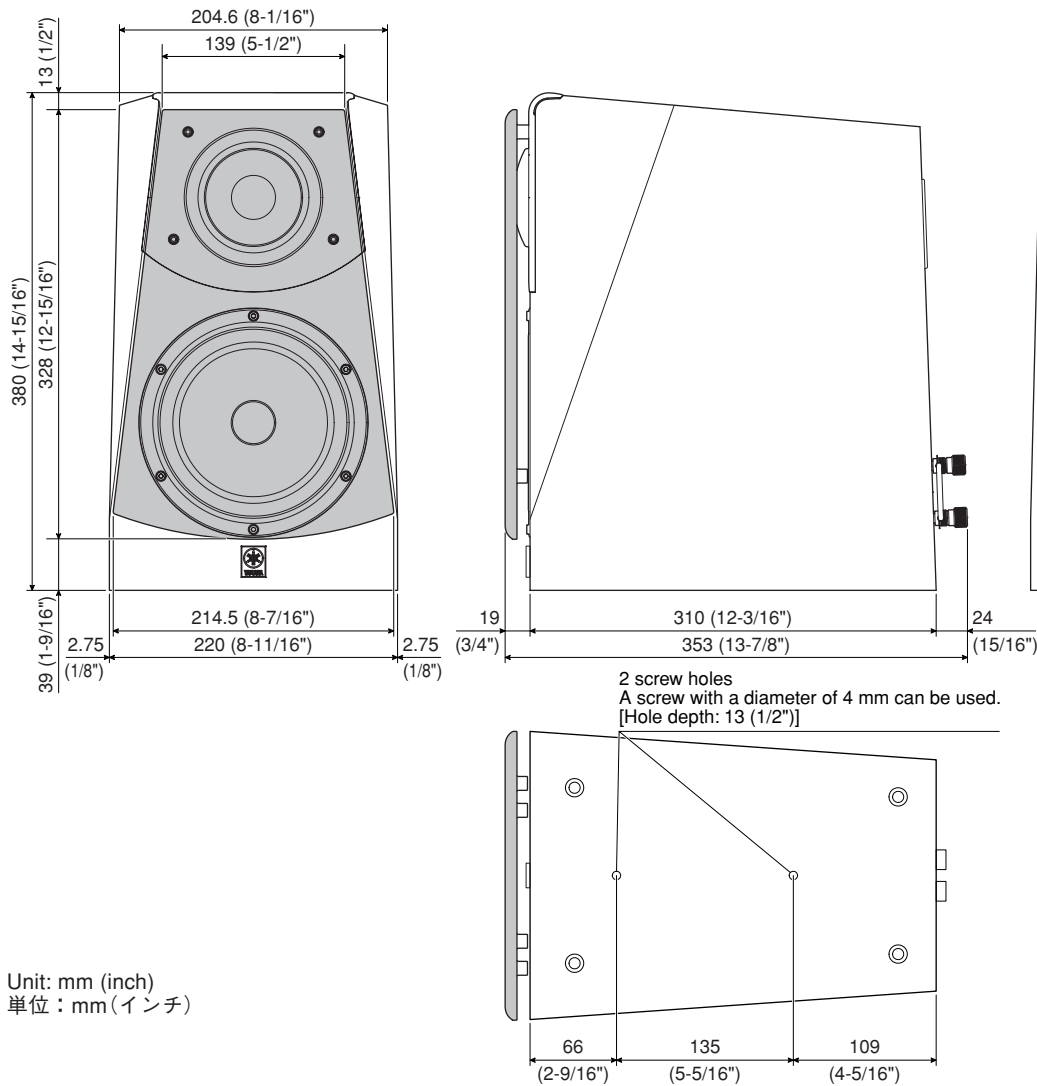


SPEAKER SYSTEM

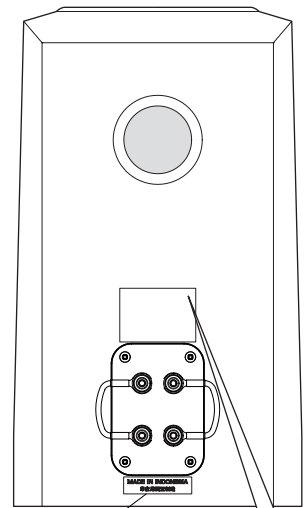
Soavo-2

SERVICE MANUAL

■ DIMENSIONS / 寸法図

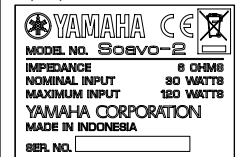


Unit: mm (inch)
単位: mm(インチ)

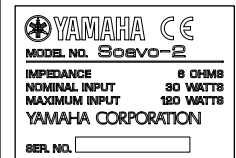


T model

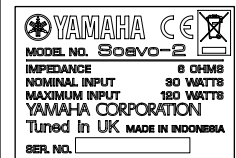
U, G, J models



T model



E model



このサービスマニュアルは、エコマーク認定の再生紙を使用しています。
This Service Manual uses recycled paper.

101045

© 2007 YAMAHA CORPORATION. All rights reserved.
This manual is copyrighted by YAMAHA and may not be copied or
redistributed either in print or electronically without permission.

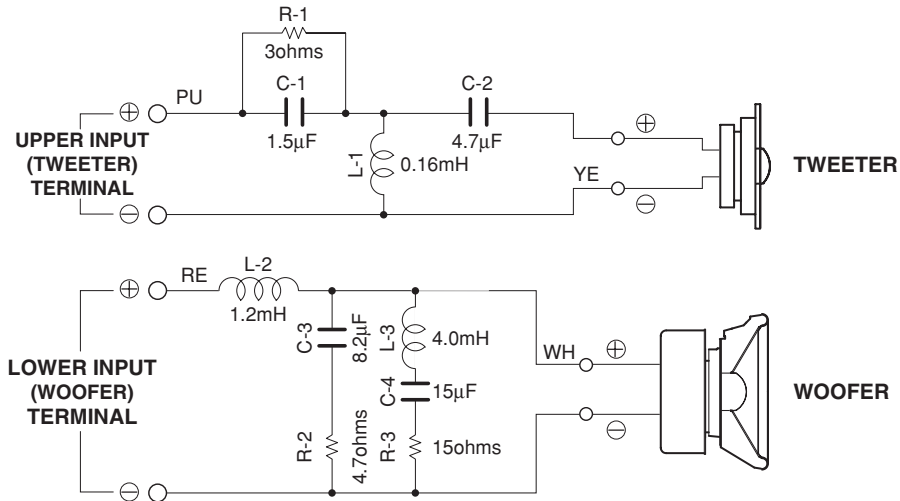


YAMAHA

YAMAHA CORPORATION
P.O.Box 1, Hamamatsu, Japan

'07.01

■ NETWORK CIRCUIT DIAGRAM / ネットワーク回路図



■ SPECIFICATIONS / 参考仕様

Type / 型式 2-way bass reflex speaker system
Non-Magnetic shielding type /
2ウェイ・バスレフ式/非防磁型

Drivers / スピーカーユニット

Woofer 16 cm (6-5/16") cone woofer x 1
Tweeter 3 cm (1-3/16") aluminum dome tweeter x 1

Frequency Response / 再生周波数帯域

..... 45 Hz to 50 kHz (-10 dB)
45 Hz to 100 kHz (-30 dB)

Impedance / インピーダンス 6 ohms

Nominal Input Power / 許容入力 30 W

Maximum Input Power / 最大入力 120 W

Sensitivity / 出力音圧レベル 88 dB/2.83 V/m

Crossover Frequency / クロスオーバー周波数 3 kHz

Input Terminal / 入力端子 Screw / Banana Bi-wiring type

Dimensions (W x H x D) / 寸法(幅 x 高さ x 奥行き)

Including the terminal / 端子を含む

..... 220 x 380 x 353 mm (8-11/16" x 14-15/16" x 13-7/8")

Speaker cabinet / 端子を除く

..... 220 x 380 x 329 mm (8-11/16" x 14-15/16" x 12-15/16")

Weight / 質量 9.7 kg (21 lbs. 6 oz.)

Finish / 仕上げ

MN (Birch color) Real wood, polyurethane paint

NB (Brown color) Real wood, polyurethane paint

ND (Dark brown color) Real wood, polyurethane paint

BL (Black color) Real wood, polyurethane paint

* Specifications subject to change without notice due to product improvements.
Care should be taken not to exceed the input power values noted above.

※仕様および外観は、改良のため予告なく変更することがあります。
上記の最大入力値以上の信号を加えないよう十分ご注意ください。

U *U.S.A. model*

T *Chinese model*

G *European model*

E *South European model*

J *Japanese model*

Soavo

"Soavo" is a trademark of YAMAHA CORPORATION.
「Soavo」はヤマハ株式会社の登録商標です。

■ REPAIR NOTE / 修理上の留意点

Removal of the speaker terminal

- Remove 4 screws (④) and then remove the terminal ass'y. (Fig. 1)
- Loosen the terminal knob until the terminal hole is seen. (Fig. 1)
- Insert the screwdriver into the terminal hole and fix the speaker terminal. (Fig. 1)
- Remove a nut. (Fig. 1)
- Remove the speaker terminal.

* When installing the speaker terminal, make sure to apply quick dry bond or the like.
(The speaker terminal will come off easily if it is installed without applying quick dry bond or the like.)

スピーカー端子を取り外す場合

- ④のネジ4本を外し、ターミナルASSYを取り外します。(Fig. 1)
- 端子ツマミを端子穴が見えるまでゆるめます。(Fig. 1)
- 端子穴にドライバー等を差し込み、スピーカー端子を固定します。(Fig. 1)
- ナットを外します。(Fig. 1)
- スピーカー端子を取り外します。

※ スピーカー端子を取り付ける場合、必ずナット周辺に接着剤などを塗ってください。

(ナット周辺に接着剤などを塗らずに取り付けるだけでは簡単に外れてしまいます。)

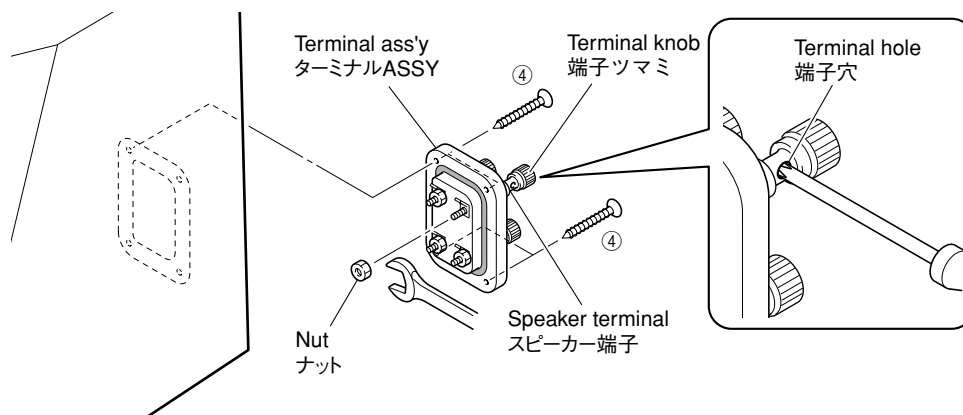


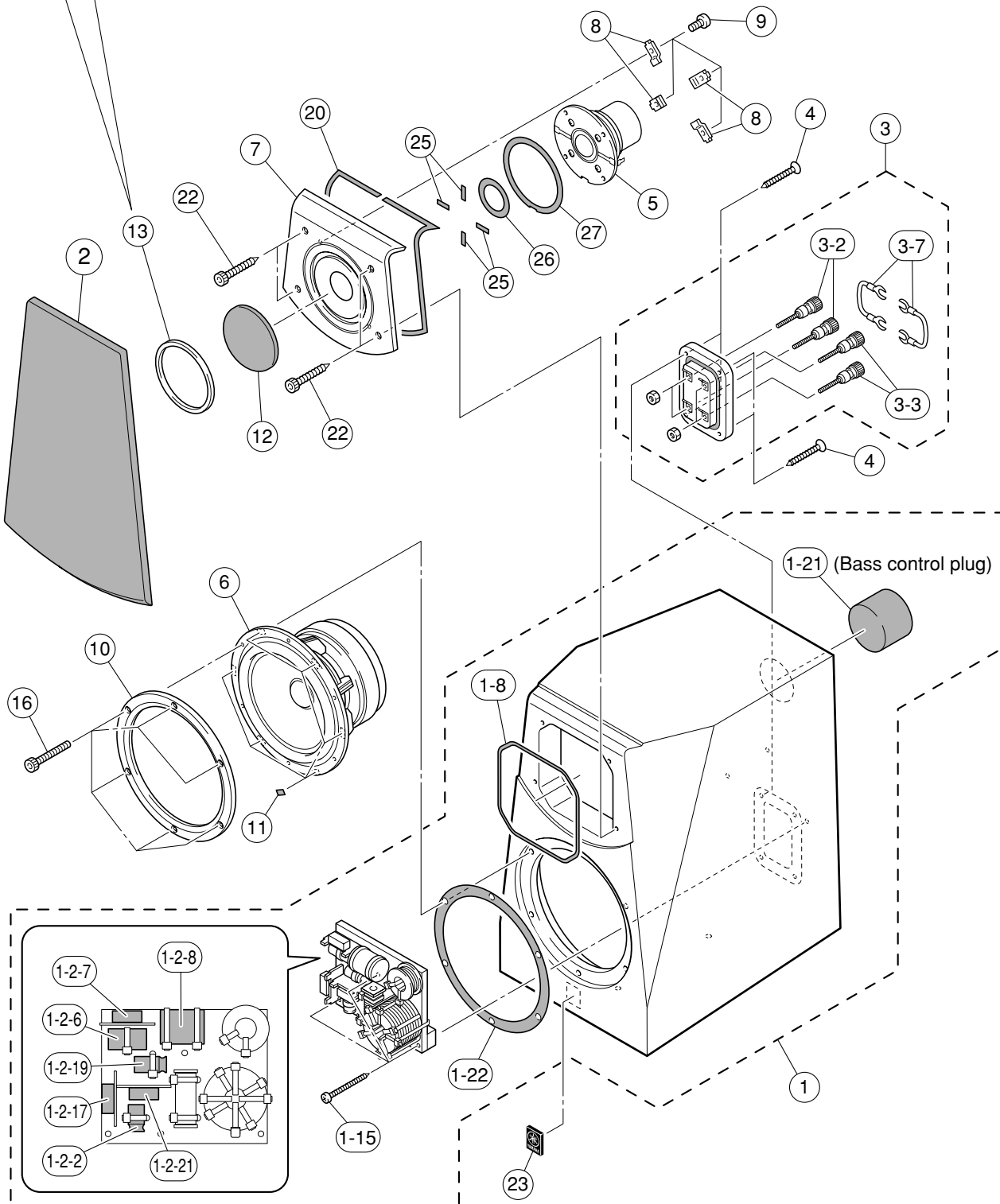
Fig. 1

Soavo-2

REPLACEMENT PARTS LIST

Note) When installing the cover ring, make sure to apply quick dry bond to it.
(The cover ring will come off easily if it is installed without applying quick dry bond to it.)

カバーリングを取り付ける場合、必ずゴム系接着剤を塗ってください。
(カバーリングへゴム系接着剤を塗らずに取り付けるだけでは、簡単に外れてしまいます。)



Ref. No.	Part No.	Description	Remarks	Markets	部 品 名	Rank	
*	1	WJ897800	CABINET ASS'Y			キャビネットASSY	
*	1	WJ897900	CABINET ASS'Y	MN		キャビネットASSY	
*	1	WJ898000	CABINET ASS'Y	MB		キャビネットASSY	
*	1	WJ898100	CABINET ASS'Y	MD		キャビネットASSY	
	1-2-2	V7979700	ELECTROLYTIC CAP	BL		キャビネットASSY	
	1-2-2	V7979700	ELECTROLYTIC CAP	8.2uF 100V	C-3	B Pケミコン	04
*	1-2-6	WK465100	POLYPROPYLENE FILM CAP	1.5uF 250V J	C-1	P Pコン	
*	1-2-7	WJ876300	CEMENT RESISTOR	3Ω 5W	R-1	セメント抵抗	
*	1-2-8	WK465000	POLYPROPYLENE FILM CAP	4.7uF 250V J	C-2	P Pコン	
*	1-2-17	WJ918100	CEMENT RESISTOR	4.7Ω 5W J	R-2	セメント抵抗	
	1-2-19	V7914100	ELECTROLYTIC CAP	15uF 100V	C-4	B Pケミコン	05
*	1-2-21	WK259800	CEMENT RESISTOR	15Ω 5W J	R-3	セメント抵抗	
	1-8	WJ167300	PACKING B			パッキン B	
	1-15	WF109600	BIND HEAD TAPPING SCREW	4x35 MFZN2W3		バインドTPネジ	
	1-21	WK410200	PORT PLUG	M54 t=40		ポートプラグ	
	1-22	WK411200	INSULATOR E	M163/147 t=1		インシュレーターE	
*	2	WJ898200	FRONT GRILLE ASS'Y			FグリルASSY	
	3	WH904800	TERMINAL ASS'Y	MN		ターミナルASSY	
	3	WH904900	TERMINAL ASS'Y	MB		ターミナルASSY	
	3	WH905000	TERMINAL ASS'Y	MD		ターミナルASSY	
	3	WH905100	TERMINAL ASS'Y	BL		ターミナルASSY	
	3-2	WH698200	TERMINAL	RED		ターミナル	
	3-3	WH698300	TERMINAL	BL		ターミナル	
	3-7	WJ046800	TERMINAL CABLE			ターミナルケーブル	
	4	WF883600	OVAL HEAD TAPPING SCREW	3.5x20 MFZN2B3		丸皿TPネジ	
	5	X7972A00	DRIVER TWEETER	2.5cm 6Ω	JA05G7	スピーカーユニット	
*	6	X8507A00	DRIVER WOOFER	16cm 4Ω	JA16BI	スピーカーユニット	
	7	WH468200	TWEETER PLATE			ツイータープレート	
*	8	WJ942800	ATTACHMENT	TWEETER		アタッチメント	
	9	WE980400	BIND HEAD SCREW	4x10 MFZN2B3		バインド小ネジ	01
	10	WH468300	TRIMRING	16cm		トリムリング	
	11	WG472300	PACKING	DRIVER		パッキン	01
	12	WH471300	TWEETER COVER			ツイーターカバー	
	13	WH471200	COVER RING			カバーリング	
	16	WH878900	HEXAGON SOCKET SCREW	4x20 MFN133		六角穴付小ネジ	
	20	WJ167200	PACKING A			パッキン A	
	22	WH878800	HEXAGON SOCKET TAPPING SCREW	4x20 MFN133		六角穴付タッピングネジ	
	23	V9467400	EMBLEM			エンブレム	02
*	25	WK178900	INSULATOR D	17x4 t=1		インシュレーターD	
	26	WH862700	INSULATOR B	M56/36 t=1		インシュレーターB	
	27	WH862800	INSULATOR C	M90/76 t=1		インシュレーターC	

*: New Parts

Soavo-2

